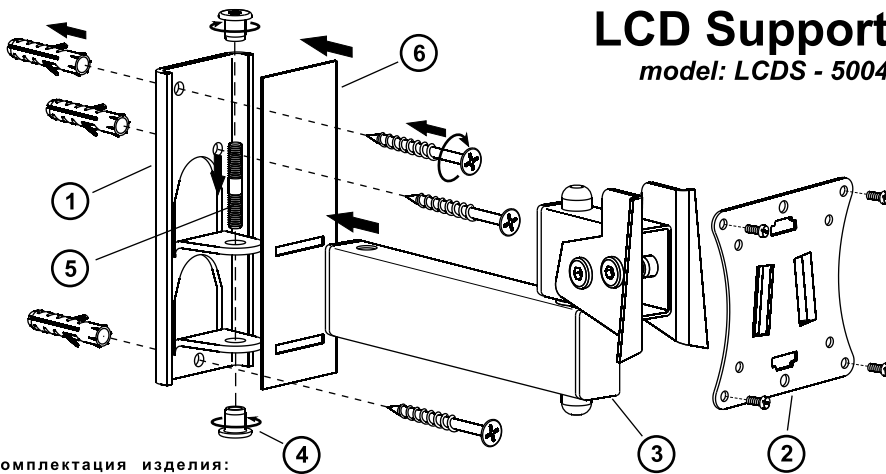


LCD Support

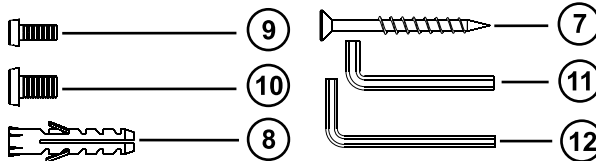
model: LCDS - 5004



Комплектация изделия:

1. Опора	1шт.
2. Держатель	1шт.
3. Рычаг в сборе	1шт.
4. Гайка рукавная	2шт.
5. Шпилька	1шт.
6. Декоративная накладка	1шт.
7. Саморез 5x60	3шт.
8. Дюбель 8x60	3шт.
9. Винт 4x12	4шт.
10. Винт 5x12	4шт.
11. Ключ 5 мм	2шт.
12. Ключ 4 мм	1шт.

*Изготовитель имеет право изменять комплектацию по своему усмотрению



Назначение:

Современный дизайн и множество функций кронштейна LCDS - 5004 для дисплеев с LCD экраном позволят Вам найти идеальное решение в оформлении интерьеров современных квартир, бытовых и общественных помещений, максимально используя возможности LCD дисплеев.

Конструкция универсального кронштейна обеспечивает возможность крепления всех моделей LCD дисплеев с установочными размерами 75x75 и 100x100мм.

Технические характеристики:

Максимальная нагрузка - 25кг.
 Расстояние от стены - 235мм.
 Угол наклона - 15°.
 Угол поворота - 270°

HOLDER™

Производитель: ООО "Стартпротм"

426075, УР, г. Ижевск,
 ул. Молодежная, д. 111, корп. 202, оф. 25
 Тел.: (3412) 900-850 (многоканальный)
 E-mail: Info@holder.su
 www.holder.su

Уважаемый покупатель! ООО "Стартпротм" благодарит Вас за покупку. Надеемся, что наша продукция прослужит Вам долго и станет залогом комфорта и уюта Вашего дома.

Внимание! Прежде, чем произвести установку кронштейна, ознакомьтесь с данной инструкцией. Нарушение инструкции может привести к падению опоры / полки или установленной на ней техники.

1. Рекомендации по установке

1.1 Прилагаемые детали подходят для крепления в стены и потолок, сделанные только из следующих материалов: бетон, бетонные блоки, массивный сплошной кирпич, деревянные балки.

Внимание! Не устанавливайте кронштейн на стенах сухой / безрастворной кладки и деревянных панелях.

В случае сомнений в прочности поверхности посоветуйтесь с техником по установке или продавцом-консультантом.

1.2 Устанавливайте кронштейн на достаточном расстоянии от потолка и пола, с учетом высоты Вашего LCD дисплея.

1.3 Проверьте надежность установки техники на опоре. Убедитесь, что она устойчиво закреплена или установлена и не может упасть или соскользнуть.

2. Меры безопасности

2.1 Выбирайте наиболее безопасное место для установки. Не устанавливайте кронштейн над проходами, а также предметами быта (стульями, кроватями и пр.).

2.2 В целях безопасности во время установки кронштейна посторонние и дети не должны находиться вблизи производимой работы.

3. Уход и эксплуатация

3.1 Через месяц после установки кронштейна убедитесь в том, что:

- крепежная пластина надежно прикреплена к стене;
- болты и гайки не ослабли;
- техника хорошо прикреплена к опоре.

3.2 В дальнейшем повторяйте эту проверку каждые полгода.

4. Гарантия изготовителя 5 лет.

4.1 ООО "Стартпротм" гарантирует по своему усмотрению замену или бесплатную починку изделия в случае обнаружения дефекта в изделии или материале, из которого оно изготовлено.

4.2 При заявке на возврат следует вернуть изделие с приложением оригинала документа, удостоверяющего покупку, продавцу или дистрибьютору ООО "Стартпротм".

4.3 Гарантия не распространяется на следующие случаи:

- естественный износ;
- повреждения, вызванные трением;
- дефекты поверхности;
- дефекты, вызванные ослаблением винтов и гаек;
- повреждения, возникшие в ходе прикрепления опоры к стене;
- повреждения, возникшие в ходе установки аппаратуры на опору;
- установка на опору деталей произведенных другой компанией;
- модификация или починка, сделанные не ООО "Стартпротм";
- повреждения из-за несчастного случая;
- умышленное повреждение или повреждение, вызванное неправильным использованием.

